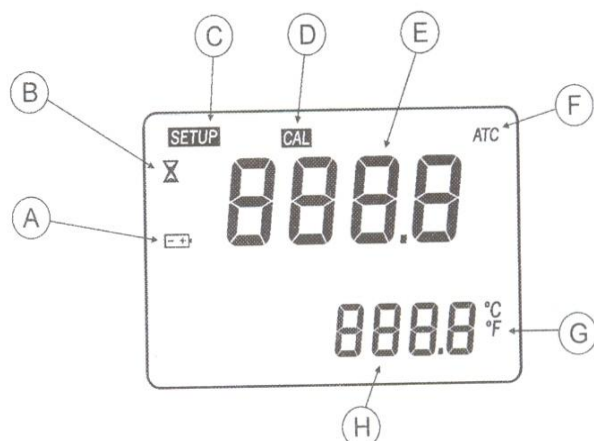


DIGITALNI REFRAKTOMETAR MA871

OPIS FUNKCIJA

Displej



A - Ikona stanja baterije (trepti ako je nizak napon baterije)

B - Ikona MERENJE U TOKU

C - SETUP: podešavanje fabričke kalibracije

D - CAL: kalibracija

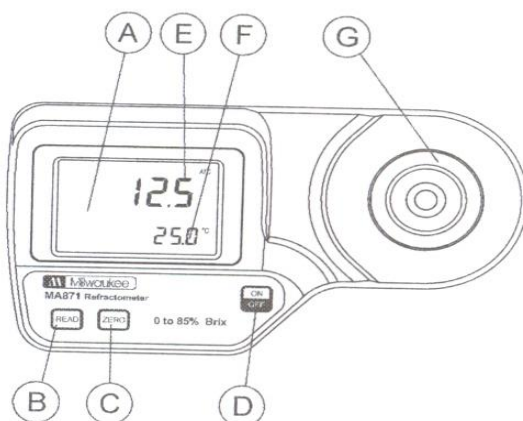
E - Primarni pokazivač (prikazuje merenja i poruke o greškama)

F - Automatska kompenzacija temperature (trepti kad temperatura prekorači opseg 10-40°C)

G - Jedinice mere temperature

H - Sekundarni pokazivač (prikazuje temperaturna merenja, kada trepti temperatura je prešla radni opseg 0-80°C)

Prednji panel



A - LCD displej

B - taster READ (za merenje)

C - taster ZERO (za kalibraciju)

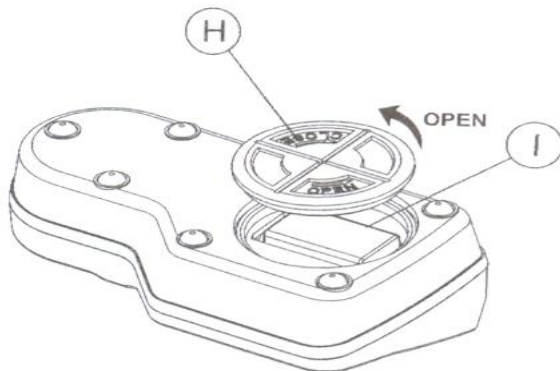
D - taster ON/OFF (uključi/isključi)

E - primarni pokazivač

F - sekundarni pokazivač

G - udubljenje za uzorak od nerđajućeg čelika i prizma

Donji deo



H - poklopac kućišta baterije

I – odeljak baterije

Kratak opis

MA 871 je optički instrument koji vrši merenje indeksa refrakcije i određuje % Brix-a šećera u vodenim rastvorima. Metoda je jednostavna i brza. Uzorak se meri nakon jednostavne kalibracije destilovanom ili dejoniziranom vodom. MA 871 digitalni refraktometar eliminiše nesigurnost merenja vezanu uz mehanički refraktometar i lako je prenosiv.

Tehnički podaci

Raspon merenja.....	0 – 85% Brix	0 – 80°C
Rezolucija.....	0,1 % Brix	0,1 °C
Tačnost merenja.....	± 0,2 % Brix	± 0,3°C
Svetlosni izvor.....	žuta LED	
Vreme merenja.....	otprilike 1,5 sekunda	
Minimalna količina uzorka.....	100 µL (prekrivena prizma)	
Kompensacija temperature.....	automatska između 10 i 40°C	
Baterija.....	1 x 9V AA	
Dimenzije.....	19,2 x 10,2 x 6,7 cm	
Težina.....	420 g	

PROCEDURA KALIBRACIJE

Kalibracija se vrši svakodnevno pre merenja, kada je baterija promenjena ili između dugih nizova merenja.

1. Pritisnite kratko taster **ON/OFF**. Na ekranu će se prvo pojaviti svi segmenti kratko, zatim stanje baterije. Kada se na ekranu pojave crtice instrument je spreman



2. Koristeći plastičnu pipetu napunite udubljenje iznad prizme destilovanom ili dejoniziranom vodom.

Napomena: Ako je nulti uzorak podložan intenzivnoj svetlosti kao što su sunčevi zraci ili drugi jak svetlosni izvor, prekrijte uzorak dobro dlanom tokom kalibracije.



3. Pritisnite ZERO taster. Ako se ne pojavi poruka o grešci vaš instrument je kalibrisan. (objašnjenja poruka o greškama se nalaze na strani 13 originalnog uputstva)

Napomena: Ispis 0.0 na ekranu će ostati sve dok se uzorak meri ili se instrument ne isključi.



4. Nežno pokupite destilovanu vodu mekom krpom. Pazite da ne izgrebete površinu prizme i obrišite je u potpunosti. Instrument je sada spreman za merenje.

Napomena: Ako se instrument ugasi kalibracija se neće izgubiti.

PROCEDURA MERENJA

Pre procedure merenja se uverite da je instrument kalibrisan.

1. Obrišite udubljenje na prizmi mekom krpom ili maramicom

2. Uz pomoć plastične pipete nakapajte uzorak tako da prekrije udubljenje.

Napomena: Ako se temperatura uzorka znatno razlikuje od temperature samog instrumenta potrebno je nakon nakapavanja sačekati otprilike 1 minut da bi se temperature izjednačile.

3. Pritisnite taster READ. Rezultati merenja su iskazani u % Brix.



4. Pokupite uzorak iz udubljenja mekom krpom ili maramicom.

5. Obrišite udubljenje posle svake upotrebe mekom krpom i destilovanom vodom da ostane suva.