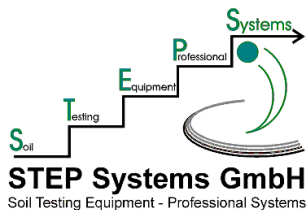


Digitalni penetrometar



STEP Systems GmbH
Duisburger Str. 44
90451, Nuremberg, Germany
Tel.: +49(0)911/962605-0
Fax: +49(0)911/962605-9
E-mail: info@stepsystems.de
Web: www.stepsystems.de



SADRŽAJ

1	KARAKTERISTIKE.....	1
2	SPECIFIKACIJE.....	2
3	OPIS PREDNJEG PANELA	4
3-1	Univerzalna glava.....	4
3-2	LCD Ekran.....	4
3-3	Brzi indikator.....	4
3-4	FAST/SLOW Dugme.	4
3-5	Dugme za okretanje LCD pravca	4
3-6	Dugme ZERO.....	4
3-7	Kg/LB/Njutn jedinice.....	4
3-8	Isključenje/uključenje/Zadržavanje maks. vrednosti.....	4
3-9	Rupe za montiranje/šarafi za fiksiranje.....	4
3-10	Poklopac baterije/Odeok.....	4
3-11	11 mm Vrh penetrometra	4
3-12	8 mm Vrh penetrometra	4
3-13	6 mm Vrh penetrometra	4
3-14	3 mm Vrh penetrometra	4
3-15	Dugme za pozadinsko osvetljenje ekrana	4
3-16	DC 9V Adapter za struju.....	4
3-17	RS-232 izlazni terminal.	4
4	PROCES MERENJA.....	5
4-1	Obratiti pažnju na merenje.....	5
4-2	Normalno merenje	6
4-3	Merenje krajnje tačke.....	7
4-4	LCD osvetljenje uključeno/isključeno.....	7
5	ZAMENA BATERIJA	8
6	RS232 PC SERIJSKI INTERFEJS.	8
7	RUPE ZA MONTIRANJE & OPCIONALNI STALAK.....	10

KARAKTERISTIKE

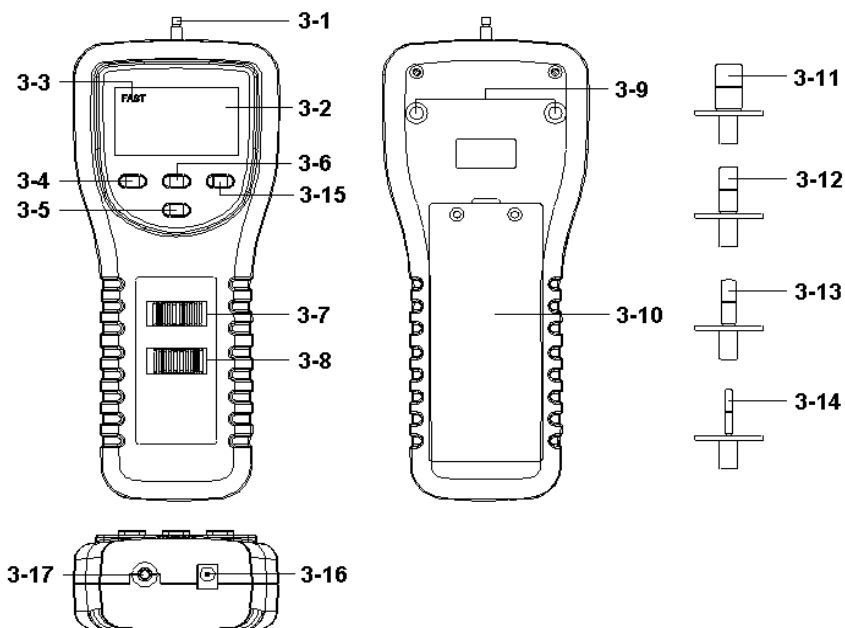
- * Instrument se koristi za merenje čvrstoće ploda većine voćaka kao što su jabuka, breskva, jagoda, grožđe, krupnih/čvrstih plodova, malih/mekanih plodova. Pogodan je za naučna istraživanja, farme voća, poljoprivredne fakultete i univerzitete za poboljšanje kvaliteta ploda, skladištenje, transport. Koristan instrument za određivanje zrelosti ploda.
- * Maksimalni kapacitet : 20 Kgf x 0.01 Kgf (10 gf).
- * Jedinice : Kg/LB/Njutn.
- * Senzor velike preciznost.
- * Digitalni ekran sa funkcijom pamćenja maksimalne vrednosti, jednostavno merenje.
- * Tenzija ili kompresija, nula.
- * Standardan ili okrenuti položaj ekrana.
- * Velik LCD ekran sa pozadinskim osvetljenjem.
- * Veličina vrhova : 3 mm, 5 mm, 8 mm, 11 mm.
- * RS-232/USB računarski interfejs.
- * Kompletan set sa tvrdim koferom i 4 različita vrha (3 mm, 5 mm, 8 mm, 11 mm).
- * Stalak je opcionalan.
- * USB kabel i preuzimanje podataka je opciono.
- * Maksimalna vrednost (Maks. opterećenost) se može zadržati na ekranu tokom merenja.
- * Zero dugme funkcioniše kako prilikom normalnog merenja tako i tokom merenja maksimalne vrednosti.
- * TARE funkcija.
- * Dugme za brz ili spor odaziv.
- * Ručna upotreba ili mogućnost montiranja na stalak.
- * Mala potrošnja obezbeđuje dugi vek baterije.
- * Mikroprocesor i precizan senzor.
- * Zaštita od opterećenja.
- * Ugrađen ulaz za DC 9V napajanje.

2. SPECIFIKACIJE

Princip	<p>Čvrstoća ploda se može izraziti preko jedinice površine (S) koja može da izdrži pritisak dinamometra (N) , njihova specifična vrednost jednaka je tvrdoći (P).</p> $P = N / S$ <p><i>P = Tvrdoća ploda (Kg/cm²)</i> <i>N = Pritisak dinamometra (N, Kg, LB) S = Površina pritiska (m², cm²)</i></p>
Ekran	LCD (Ekran od tečnog kristala). 5 decimala, 16 mm (0.63") veličina decimala. Pozadinsko osvetljenje.
Položaj ekrana	Redovan ili okrenuti položaj pritiskom dugmeta na prednjem panelu.
Funkcija	Tenzija i kompresija. Normalna sila, zadržavanje krajnje tačke (Maksimalno opterećenje).
Zadržavanje maksimalne vrednosti	Zamrzne vrednosti krajnje tačke na ekranu (Maksimalno opterećenje).
Zero	Zero dugme može da se koristi prilikom "normalne sile" ili "pamćenja krajnje tačke"
Odabir jedinice	Kg/Njutn/LB.
Kapacitet merenja	20.00 Kg/44.10 LB/196.10 Njutn.
Rezolucija	0.01 Kg/0.01 LB/0.05 Njutn.
Min. prikaz	0.02 Kg/0.07 LB/0.3 Njutn.
Preciznost	± (0.5 % + 2 decimala), prilikom 23± 5°C. * Usled test težina od 10 Kg & 20 Kg.
Osveženje	Brzo Odprilike. 0.2 sekundi. Sporo Odprilike. 0.6 sekundi.
Indikator prekoračenja	Ekran prikazuje " - - - - " kada je prekoračena vrednost.
Izvoz podataka	RS-232 serijski interfejs.

Maksimalno opterećenje	Maks. 30 kg.
Full Scale Deflection	Odprilike 0.4 mm maksimum.
Zero/tare kontrola	Maksimalni kapacitet.
Kolo	Ekskluzivni mikroprocesor LSI-kolo.
Napajanje	6 x 1.5 V AA baterije ili DC 9V adapter (nije u paketu).
Potrošnja	Odprilike DC 28 mA
Trasduktor	Exclusive load cell.
Radna temperatura	0°C do 50°C (32°F do 122°F).
Radna vlažnost	Manje od 80% RH.
Dimenzije	215 x 90 x 45 mm (8.5 x 3.5 x 1.8 inch).
Težina	650 g (1.43 LB) / sa baterijama.
Izvoz podataka	RS-232 serijski računarski interfejs
Rupe za montažu	Instrument na svojoj poleđini ima rupe za montiranje stalka.
U paketu	Uputstvo za upotrebu1 PC. 11 mm Vrh penetrometra1 PC. 8 mm Vrh penetrometra 1 PC. 5 mm Vrh penetrometra 1 PC. 3 mm Vrh penetrometra 1 PC. Kofer 1 PC.
Opcionalni dodatci	* Stalak * RS232 kabel * USB kabel * SD čitač kartica * Softver za evidenciju podataka i njihovo snimanje

3. OPIS PREDNJEG PANELA



Slika 1

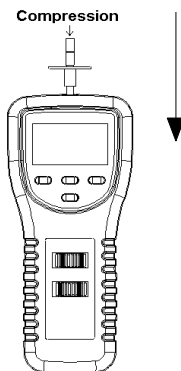
4. PROCES MERENJA

4-1 Obratiti pažnju na merenje

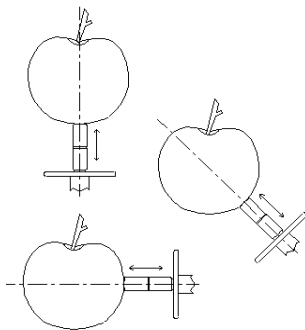
- 1) Kada se meri čvrstoća ploda, uvek koristiti funkciju kompresije, ekran će automatski prikazati " - " znak.

Napomena:

Instrument se može koristiti za merenje "Tenzije", međutim za merenje čvrstoće ploda ova funkcija se uglavnom ne koristi.

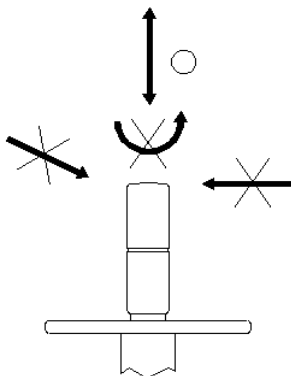


- 2) Glava vrha i plod treba da su u vertikalnom položaju. Kada se vrši merenje, glava vrha treba da je u ravni sa merenim plodom. (Slika 2)



Slika 2

- 3) Okretanje glave je zabranjeno. Određeni uglovi između glave i merenog objekta nisu dozvoljeni (Slika 3).



Slika. 3

4-2 Normalno merenje

- 1) Pomeriti "Power Off/On/Peak Hold" dugme (3-8, Slika 1) "On" položaj.
0 = Off, 1 = On
- 2) Odabrati mernu jedinicu g, oz ili Njutn pomeranjem "Kg/Newton/LB" dugmeta (3-7, Slika 1).
- 3) "Glava" (3-1, Slika 1) povezana sa određenim "Adapterom" (3-11 to 3-14, Slika 1) i "Mereni objekat" treba da su u istoj ravni. Ne primenjivati silu u režimu pripravnosti.
- 4) "Nulirati" pritiskanjem "Zero dugmeta" (3-6, Fig. 1) pre svakog merenja.
- 5) Merenje započeti pružajući silu (guranje ili vuča), tada će LCD ekran prikazati prosečnu očitavanu vrednost.

**Tokom merenja, ukoliko želite da promenite pravac ekrana, samo pritisnite "Reverse dugme" (3-5, Slika 1) jednom.*

- * Postoje dva režima za prikazivanje vremena uzorkovanja na ekranu , BRZO i SPORO. Pritisnuti "FAST/SLOW dugme" jednom (3-4, Slika 1), ukoliko gornji levi ugao ekrana prikazuje " FAST " (Brzi indikator, 3-3, Slika 1), onda je očitavanje ekrana u režimu brzog očitavanja uzorka.
- * Ukoliko u gornjem levom uglu ne postoji oznaka " Fast Indicator " (3-3, Fig. 1), očitavanje ekrana je u sporom režimu uzorkovanja.
- * Ukoliko su vrednosti van opsega prilikom merenja tenzije, LCD ekran će pokazati " - - - - - "
- * Ukoliko su vrednosti van opsega prilikom merenja kompresije, LCD ekran će prikazati " - - - - - "

4-3 Pamćenje krajnje tačke opterećenja

Instrument može da meri i zapamti najaču silu tenzije i kompresije. Ovo merenje se vrši isto kao i normalno merenje 4-2 ali predhodno treba pomeriti "Power Off/On/Peak Hold" dugme na (3-8, Slika 1) "PEAK H." položaj.

Pomeranjem "Power Off/On/Peak Hold" dugmeta (3-8, Slika 1) na položaj "On" vraćamo instrument na normalno merenje.

4-4 LCDpozadinsko osvetljenje uključeno/isključeno

Tokom merenja, pritisnuti i držati (> 2 sekunde) * dugme (3-15, Slika 1) dok se ne upali LCD pozadinsko osvetljenje, zatim će se nakon nekoliko sekundi samo ugaziti.

5. ZAMENA BATERIJE

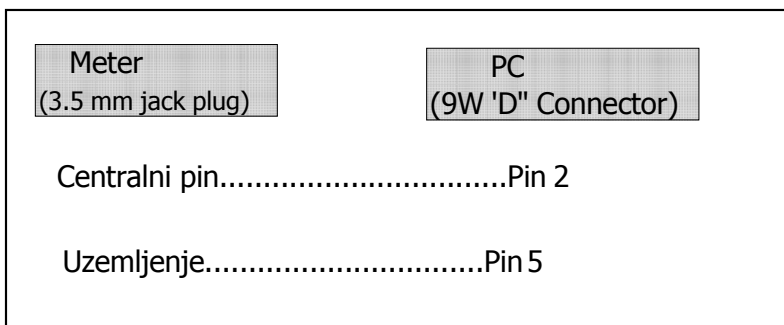
- 1) Kada LCD ekran pokaže " Lo ", potrebna je zamena baterija. Međutim, merenja se mogu vršiti još narednih nekoliko sati nakon pojave "Lo" indikatora pre nego što instrument postane neprecizan.
- 2) Ukloniti poklopac baterije (3-10, Slika 1) i izvaditi stare baterije.
- 3) Staviti nove baterije (6 x 1.5 V AA) pazeći na polaritet.

6. RS232 PC SERIJSKI INTERFEJS

Instrument sadrži RS232 izlaz putem 3.5 mm terminala (3-17, Slika 1).

Ovaj izlaz je 16-to cifreni podatak koji se može koristiti za specifičnu primenu.

RS232 konekcija je potrebna za povezivanje instrumenta sa računarom.



16 cifreni podatak će biti prikazan u sledećem formatu:

D15 D14 D13 D12 D11 D10 D9 D8 D7 D6 D5 D4 D3 D2 D1 D0

Svaki broj predstavlja sledeći status :

D0	Kraj reči		
D1 & D8	Očitavanje ekrana, D1 = LSD, D8 = MSD <i>Na primer:</i> <i>Ukoliko je očitavanje 1234, tada D8 do D1 je: 1234</i>		
D9	Decimalna tačka(DP), položaj sa desna na levo 0 = No DP, 1= 1 DP, 2 = 2 DP, 3 = 3 DP		
D10	Polaritet 0 = Pozitivan 1 = Negativan		
D11 & D12	Anuncijator za ekran		
	g = 57	Njutn = 59	oz =58
	Kg = 55	LB = 56	
D13	1		
D14	4		
D15	Početna reč		

RS232 podešavanja

Baud rate	9600
Paritet	Nema pariteta
Broj bitova	8 bitni podaci
Stop bit	1 Stop bit

7. RUPE ZA MONTAŽU I OPCIONALNI STALAK

Penetrometar je precizan instrument, najbolji rezultati se postižu kada je instrument pričvršćen na stalak. Rupe za montiranje (3-9, Slika 1) se nalaze sa zadnje strane instrumenta.

Opcionalni stalak i dodatci :

* STALAK

Veličina: 630 x 250 x 230 mm.

Težina: 7.02 Kg (15.4 LB).

